

2026年度 入学試験問題

一般入試前期
〔3教科型・2教科型〕

2月1日

第2限

地

歴・理

科

(日本史探究・世界史探究)

(生物基礎・化学基礎・物理基礎)

注意事項

- 1 試験開始の合図があるまで、この問題冊子を開いてはいけない。
- 2 科目、ページおよび解答番号は、下表のとおりである。
必ず出願時に申告した科目を解答すること。

科目	ページ	解答番号
日本史探究	日―1～日―15	1～50
世界史探究	世―1～世―18	1～50
生物基礎	生―1～生―21	1～34
化学基礎	化―1～化―9	1～35
物理基礎	物―1～物―5	1～40

- 3 解答用紙には、受験番号、受験科目および氏名を正しく記入・マークすること。
- 4 解答は解答用紙の解答欄にマークすること。
- 5 試験中にページの脱落等に気付いた場合は、手を挙げて監督者に知らせること。
解答用紙の汚れ等に気付いた場合も同様である。
- 6 問題冊子は試験終了後、持ち帰ること。

- II 図1のように、水平な床の上に重さ 50 N の物体を置き、糸をつけて水平に対し角 θ で力を加えた。その力の大きさが 25 N のとき、物体は静止していた。角 θ は図2の条件を満たす。このとき、次の空欄を埋めよ。

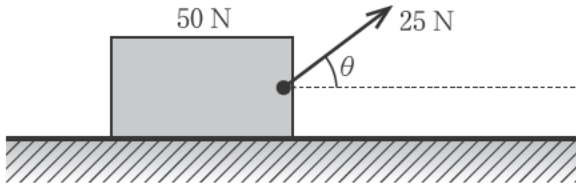


図 1

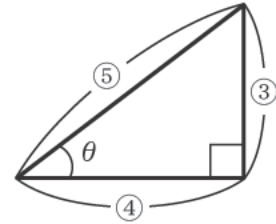
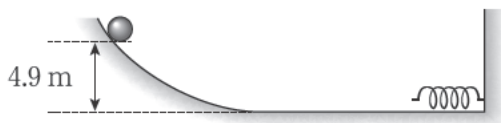


図 2

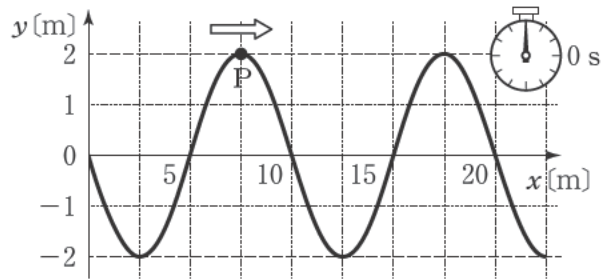
- (1) 物体が床から受ける静止摩擦力の大きさは、 N である。
- (2) 物体が床から受ける垂直抗力の大きさは、 N である。続いて、糸の張力の大きさを徐々に変化させていくと、30 N を超えた直後に物体は動き出した。
- (3) 物体と床の間の静止摩擦係数は、 . である。

- III なめらかな曲面上の高さ 4.9 m の点から、質量 0.25 kg の物体が静かにすべり始めた。その後、物体は、一端が固定され、水平に置かれたばね定数 $1.0 \times 10^2 \text{ N/m}$ の軽いばねに衝突し、ばねを押し縮めた。また、重力加速度の大きさを 9.8 m/s^2 とする。このとき、次の空欄を埋めよ。なお水平面に対して物体とばねは共になめらかに運動し、物体とばねの衝突の際にエネルギーは損失しないこととする。



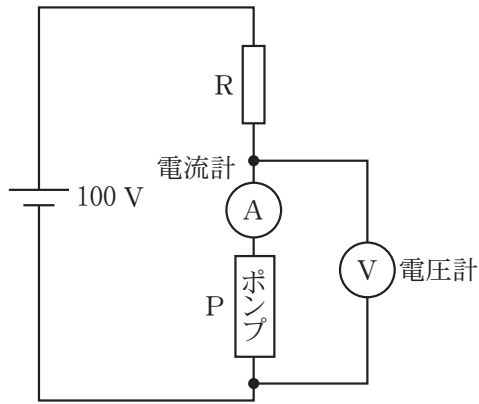
- (1) 衝突する直前の物体の速さは、 . m/s である。
- (2) 衝突によってばねは最大で、 . m 縮む。

- IV 振動数 2.0 Hz の正弦波が x 軸の正の向きに進んでいる。図は時刻 $t = 0$ s におけるこの波の変位 y と位置 x との関係(波形)を示すグラフ(y - x グラフ)である。このとき、以下の空欄を埋めよ。



- (1) この波の振幅は . m, 波長は . . m, 周期は . . s, 速さは . m/s である。
- (2) 時刻 $t = 0.25$ s のときに点 P の変位は . . m である。変位が負の場合は に「-」を記入し, 正の場合は「0」を記入せよ。
- (3) $x = 0$ m における媒質の変位と時刻との関係を示すグラフ(y - t グラフ)を描いたとき, 時刻 $t = 0.625$ s における変位は . . m である。変位が負の場合は に「-」を記入し, 正の場合は「0」を記入せよ。

V 図のように、電圧 100 V の電源を抵抗 R と ポンプ P に接続する。R の抵抗値が 15Ω のとき、電圧計の読みが 70 V であった。電圧計に流れる電流や電流計にかかる電圧は無視できるものとして、以下の空欄を埋めよ。なお、ポンプは電力を消費して水をくみ上げる装置である。



- (1) 電流計に流れる電流の強さは . A である。
- (2) P で消費される電力のうち、70 % が水を 2.5 m の高さにくみ上げる仕事に使われた。P が 1.0 分間にくみ上げる水の質量は · · kg である。ただし、重力加速度の大きさを 9.8 m/s^2 とする。
- (3) R で 1 分間に発生するジュール熱は . $\times 10^3 \text{ J}$ である。

2026年度 入学試験問題

一般入試前期
〔3教科型・2教科型〕

2月2日

第2限

地 歴・理 科

(日本史探究・世界史探究)

(生物基礎・化学基礎・物理基礎)

注意事項

- 1 試験開始の合図があるまで、この問題冊子を開いてはいけない。
- 2 科目、ページおよび解答番号は、下表のとおりである。
必ず出願時に申告した科目を解答すること。

科目	ページ	解答番号
日本史探究	日―1～日―17	1～50
世界史探究	世―1～世―22	1～50
生物基礎	生―1～生―16	1～34
化学基礎	化―1～化―10	1～35
物理基礎	物―1～物―5	1～42

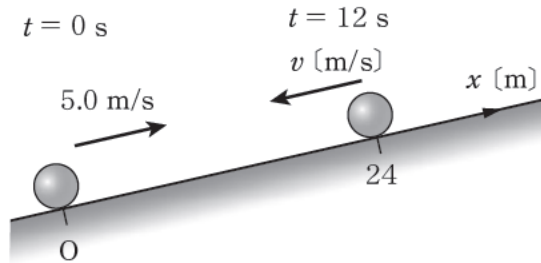
- 3 解答用紙には、受験番号、受験科目および氏名を正しく記入・マークすること。
- 4 解答は解答用紙の解答欄にマークすること。
- 5 試験中にページの脱落等に気付いた場合は、手を挙げて監督者に知らせること。
解答用紙の汚れ等に気付いた場合も同様である。
- 6 問題冊子は試験終了後、持ち帰ること。

物 理 基 礎

<解答上の注意>

同一の問題文中に , 等が2度以上現れる場合、2度目以降は , のように細字で表記する。

- I 図のように、原点 O から時刻 $t = 0 \text{ s}$ に速度 5.0 m/s で x 軸正の向き(斜面上向き)に原点 O を通過した物体が、すべりながら等加速度直線運動をし、 $t = 12 \text{ s}$ に $x = 24 \text{ m}$ を負の向きに通過した。このとき、次の空欄を埋めよ。



- (1) 物体の加速度は、 $-\text{} \cdot \text{} \text{ m/s}^2$ である。
- (2) $t = 12 \text{ s}$ における物体の速度 $v \text{ (m/s)}$ は、 $-\text{} \cdot \text{} \text{ m/s}$ である。
- (3) この物体の変位が正の向きに最大になる時刻は、 秒である。
- (4) この物体の変位が正の向きに最大になるときの変位は、 m である。

II 各文の空欄に適する語句を選択肢から選びなさい。

(1) 物体に力を加えると を生じる。その大きさは力の大きさに し、物体の に する。物体 A が物体 B に力を及ぼすと、A は B から 大きさを 向きの力を受ける。

- | | | |
|-------|-------|------|
| ① 速度 | ② 加速度 | ③ 比例 |
| ④ 反比例 | ⑤ 密度 | ⑥ 質量 |
| ⑦ 同じ | ⑧ 異なる | ⑨ 反対 |

(2) 摩擦力には と がある。 の最大値を最大摩擦力と呼び、静止摩擦係数と の大きさとの積で決まる。静止している重い物体を動き出させるには大きな力を要するが、一度滑りだした物体を動かし続けるのは比較的容易である。これは動摩擦係数が静止摩擦係数よりも ためである。

- | | | | |
|-------|--------|--------|---------|
| ① 重力 | ② 垂直抗力 | ③ 動摩擦力 | ④ 静止摩擦力 |
| ⑤ 小さい | ⑥ 大きい | ⑦ 同じ | ⑧ つり合う |
| ⑨ 加速度 | ⑩ 速度 | | |

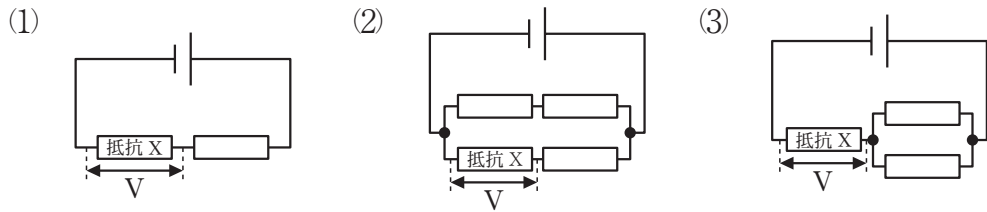
Ⅲ クレーン車が質量 300 kg の鉄柱を鉛直上向きに一定の速さで 10 m 持ち上げるのに 7 s かかった。重力加速度の大きさを 9.8 m/s^2 とする。このとき、次の空欄を埋めよ。なお、以下の仕事や仕事率は持ち上げる力のしたことを示す。

(1) このときの仕事は、 . $\times 10^4 \text{ J}$ である。

(2) このときの仕事率は、 . kW である。

(3) さらに、同じ仕事率で、 $5.00 \text{ t}^{\text{トン}}$ の物体を鉛直上向きに一定の速さで持ち上げ、35 s 間仕事をする。ただし $1.00 \text{ t}^{\text{トン}} = 1000 \text{ kg}$ とすると、物体は、鉛直上向きに . m 持ち上げられる。

IV 次の(1)~(3)の回路において抵抗 X にかかる電圧 V に関して以下の空欄を埋めよ。ただし、抵抗の抵抗値はすべて $20\ \Omega$ 、電源の電圧は $12\ \text{V}$ である。

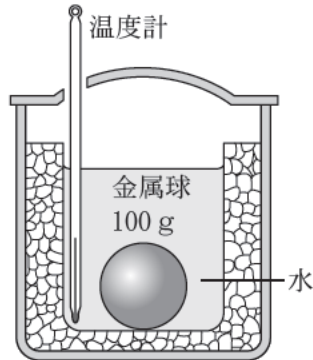


(1)の回路の抵抗 X にかかる電圧は . V である。

(2)の回路の抵抗 X にかかる電圧は . V である。

(3)の回路の抵抗 X にかかる電圧は . V である。

- V 断熱容器に 20.0 °C の水が 100 g 入っている。ここに図のように、100 °C に熱した質量 100 g の金属球を入れてしばらく置くと、全体が 26.6 °C になった。金属球の比熱を c [J/(g·K)]、水の比熱を 4.2 J/(g·K) として、次の空欄を埋めよ。



- (1) 金属球が失った熱量 Q_1 [J] を、比熱 c [J/(g·K)] をもちいて表わすと

. $\times 10^3 c$ [J]、水が得た熱量 Q_2 [J] は
 . $\times 10^3 c$ [J] である。

- (2) 断熱容器は外部との熱のやりとりがなかったとすると、金属球の比熱 c [J/(g·K)] は . J/(g·K) である。

- (3) 全体が 26.6 °C となるまでの間に、外部と熱のやりとりがあったとすると、金属球の比熱の本来の値は、(2) で求めた値より大きいか、小さいか。□ 内から正しい方を選べ。

① 大きい

② 小さい

2026年度 入学試験問題

一般入試前期
〔3教科型・2教科型〕

2月4日

第2限

地 歴・理 科

(日本史探究・世界史探究)

(生物基礎・化学基礎・物理基礎)

注意事項

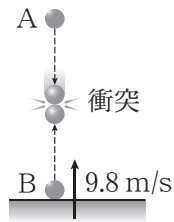
- 1 試験開始の合図があるまで、この問題冊子を開いてはいけない。
- 2 科目、ページおよび解答番号は、下表のとおりである。
必ず出願時に申告した科目を解答すること。

科目	ページ	解答番号
日本史探究	日―1～日―16	1～50
世界史探究	世―1～世―26	1～50
生物基礎	生―1～生―17	1～34
化学基礎	化―1～化―11	1～35
物理基礎	物―1～物―5	1～41

- 3 解答用紙には、受験番号、受験科目および氏名を正しく記入・マークすること。
- 4 解答は解答用紙の解答欄にマークすること。
- 5 試験中にページの脱落等に気付いた場合は、手を挙げて監督者に知らせること。
解答用紙の汚れ等に気付いた場合も同様である。
- 6 問題冊子は試験終了後、持ち帰ること。

物 理 基 礎

- I ある高さから小球 A を自由落下させると同時に、その真下の地面から、小球 B を速さ 9.8 m/s で鉛直に投げ上げると、高さ 4.9 m の位置で両者が衝突した。鉛直上向きを正とし、重力加速度の大きさを 9.8 m/s^2 とする。このとき、次の空欄を埋めよ。



- (1) 小球 A, B が衝突するのは、小球 B を投げてから . 秒後である。
- (2) 衝突直前の小球 A の速度は、 $-$. m/s であり、衝突直前の小球 B の速度は、 . m/s である。
- (3) 小球 A を落下させ始めた点の高さは地面から、 . m である。

II 質量 10 kg の物体が水平な床に置かれている。床と物体の間の静摩擦係数は 0.50, 動摩擦係数は 0.10 である。重力加速度の大きさを 9.8 m/s^2 とする。このとき、次の空欄を埋めよ。

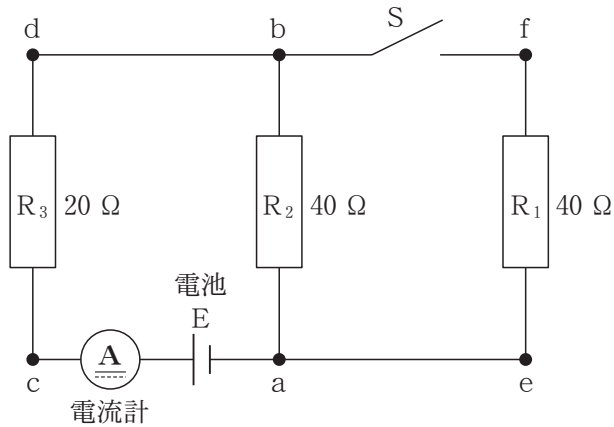
- (1) 最大摩擦力の大きさは, $9 \cdot 10$ N である。
- (2) 30 N の力を水平方向に加えたときの摩擦力の大きさは, $11 \cdot 12$ N である。また, 60 N の力を水平方向に加えたときの摩擦力の大きさは, 13 . 14 N である。
- (3) 指で物体を鉛直下向きに押し付けておくと, 90 N の水平方向の力を加えても物体が動きださないようにすることができる。このとき必要な指で加える力の大きさは, $15 \cdot 16$ N 以上である。

- III ばね定数 $5.0 \times 10^2 \text{ N/m}$ のばねを、図のように片端を固定してなめらかな水平面に設置した。質量 0.80 kg の物体にある速さを与えて、ばねに物体を衝突させたところ、ばねは最大で自然の長さから 0.20 m 縮んだ。このとき、次の空欄を埋めよ。なお、ばねの質量および物体が受ける空気抵抗は無視できるものとする。



- (1) ばねが自然の長さから 0.20 m 縮んだ状態において、物体のもつ弾性力による位置エネルギーは、 J である。
- (2) 物体がばねに衝突するときの速さは、 . m/s である。

IV 図のように，抵抗 R_1 ， R_2 ， R_3 (抵抗値はそれぞれ $40\ \Omega$ ， $40\ \Omega$ ， $20\ \Omega$)，起電力 $6.0\ \text{V}$ の電池 E ，電流計およびスイッチ S からなる回路がある。このとき，以下の空欄を埋めよ。なお，電流計および電池の内部抵抗は無視できるものとする。



(1) スイッチ S が開いているとき，電流計を流れる電流は $\boxed{21}$. $\boxed{22 \cdot 23}$ A である。

(2) スイッチ S を閉じたとき，以下の空欄を埋めよ。

(i) 回路全体の合成抵抗の抵抗値 R は $\boxed{24 \cdot 25}$ Ω ，電流計を流れる電流 I は $\boxed{26}$. $\boxed{27 \cdot 28}$ A である。

(ii) 抵抗 R_1 に流れる電流 I_1 は $\boxed{29}$. $\boxed{30}$ $\times 10^{-2}$ A，抵抗 R_2 に流れる電流 I_2 は $\boxed{31}$. $\boxed{32}$ $\times 10^{-2}$ A である。

V 断熱容器に 15℃の水が 200 g 入っており，容器と水は熱平衡となっている。

ここに，100℃に温めた 500 g の金属球を入れてしばらく待つと，全体が 30℃になった。水の比熱を $4.2 \text{ J}/(\text{g}\cdot\text{K})$ ，容器の熱容量を 50 J/K ，金属球の比熱を $c[\text{J}/(\text{g}\cdot\text{K})]$ として，以下の空欄を埋めよ。ただし，実験中に容器外への熱の移動はないものとする。

(1) 容器が得た熱量を $Q_1[\text{J}]$ ，水が得た熱量を $Q_2[\text{J}]$ とすると， Q_1 は

. $\times 10^2 \text{ J}$ ， Q_2 は . $\times 10^4 \text{ J}$ である。

(2) 金属球が失った熱量 $Q_3[\text{J}]$ を，比熱 $c[\text{J}/(\text{g}\cdot\text{K})]$ を用いて表すと

. $\times 10^4 c[\text{J}]$ である。

(3) 金属球の比熱 $c[\text{J}/(\text{g}\cdot\text{K})]$ は . $\text{J}/(\text{g}\cdot\text{K})$ である。

2026年度 入学試験問題

一般入試前期
〔3教科型・2教科型〕

2月5日

第2限

地 歴・理 科

(日本史探究・世界史探究)

(生物基礎・化学基礎・物理基礎)

注意事項

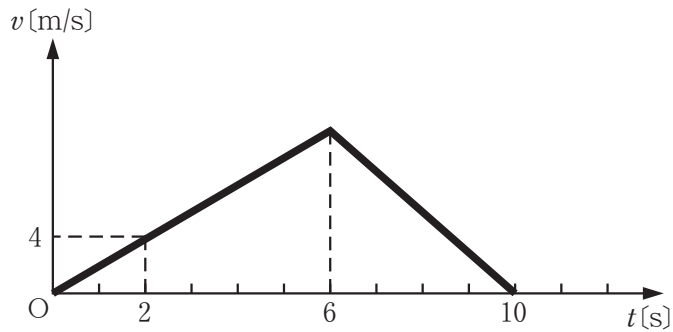
- 1 試験開始の合図があるまで、この問題冊子を開いてはいけない。
- 2 科目、ページおよび解答番号は、下表のとおりである。
必ず出願時に申告した科目を解答すること。

科目	ページ	解答番号
日本史探究	日―1～日―17	1～50
世界史探究	世―1～世―19	1～50
生物基礎	生―1～生―19	1～34
化学基礎	化―1～化―11	1～35
物理基礎	物―1～物―5	1～43

- 3 解答用紙には、受験番号、受験科目および氏名を正しく記入・マークすること。
- 4 解答は解答用紙の解答欄にマークすること。
- 5 試験中にページの脱落等に気付いた場合は、手を挙げて監督者に知らせること。
解答用紙の汚れ等に気付いた場合も同様である。
- 6 問題冊子は試験終了後、持ち帰ること。

物 理 基 礎

- I 直線上を運動している物体の速度 v と時刻 t の関係が図のように表せる場合、物体が運動する向きを正として、次の空欄を埋めよ。



- (1) $0 \text{ s} \leq t \leq 6 \text{ s}$ での加速度は、 m/s^2 である。
- (2) $6 \text{ s} \leq t \leq 10 \text{ s}$ での加速度は、 $-\text{}$ m/s^2 である。
- (3) $6 \text{ s} \leq t \leq 10 \text{ s}$ での速度について、 $t=3 \text{ s}$ と同じ速度になるのは、 s である。
- (4) 物体が 10 秒間に移動した距離は、 m である。

II 各文の空欄に適する語句を選択肢から選びなさい。

(1) 作用反作用の関係にある2力は [6] 上にあり、互いに [7] 向きで大きさは [8] 。 [9] の関係にある2力は同じ物体が受ける力であり、作用反作用の関係にある2力は別の物体が受ける力である。

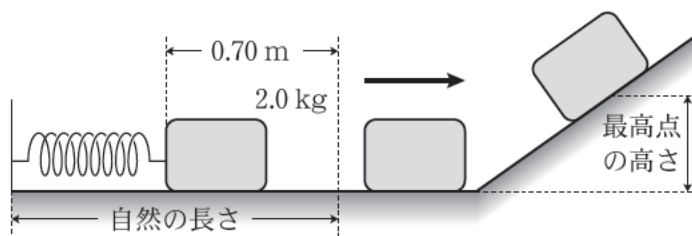
- | | | |
|--------|--------|------------|
| ① 2次曲線 | ② 同一直線 | ③ 放物線 |
| ④ つりあい | ⑤ 鉛直 | ⑥ 逆 |
| ⑦ 等しい | ⑧ 異なる | ⑨ 力学的エネルギー |
| ⑩ 仕事率 | | |

(2) すべての物体には、現在の [10] を保とうとする性質がある。そのような性質を物体の慣性という。物体の慣性は、その物体の質量が大きいほど [11] 。

外部から力を受けない、あるいは外部から受けた力が [12] いるとき、静止している物体は [13] を続け、運動している物体は [14] 運動を続ける。

- | | | | |
|---------|---------|---------|---------|
| ① 小さい | ② 大きい | ③ 増え続けて | ④ 減り続けて |
| ⑤ つりあって | ⑥ 減速 | ⑦ 加速 | ⑧ 静止 |
| ⑨ 等速直線 | ⑩ 運動の状態 | | |

- III ばね定数 $2.0 \times 10^2 \text{ N/m}$ のばねの片端を固定し、図のように斜面がつながった水平面に設置した。そこに質量 2.0 kg の物体を置いてばねに押しつけ、ばねを自然の長さから 0.70 m 縮めて手をはなした。重力加速度の大きさを 9.8 m/s^2 とし、水平面も斜面もなめらかであり、水平面と斜面はなめらかにつながれているものとする。このとき、次の空欄を埋めよ。なお、ばねの質量および物体が受ける空気抵抗は無視できるものとする。



- (1) ばねが自然の長さから 0.70 m 縮んだ状態において、物体がもっている弾性力による位置エネルギーは、・ J である。
- (2) ばねから打ちだされ、離れたあと、水平面上での物体の速さは、・ m/s である。
- (3) 水平面を基準の高さとして、物体が斜面上を上昇した最高点の鉛直高さは、・ m である。

IV 電気抵抗について考える。次のような3本の金属線 a, b, c がある。このとき、以下の空欄を埋めよ。

	材料	抵抗率 $[\Omega \cdot \text{m}]$	断面積 $[\text{m}^2]$	長さ $[\text{m}]$	抵抗値 $[\Omega]$
a	銅	1.7×10^{-8}	1.0×10^{-7}	1.0	R_a
b	鉄	1.0×10^{-7}	1.0×10^{-7}	1.0	R_b
c	鉄	1.0×10^{-7}	1.0×10^{-8}	2.0	R_c

(1) 各金属線の抵抗値をそれぞれ R_a , R_b , R_c とする。それぞれの抵抗値の大小関係として正しいものを①~⑥からひとつ選択しその数値を 21 に記入せよ。

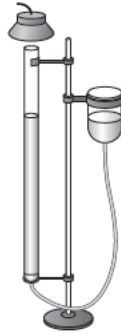
- ① $R_a < R_b < R_c$ ② $R_a < R_c < R_b$ ③ $R_b < R_a < R_c$
 ④ $R_b < R_c < R_a$ ⑤ $R_c < R_a < R_b$ ⑥ $R_c < R_b < R_a$

(2) 金属線 a に 2.0 V の電圧をかけたとき、流れる電流の大きさは 22・23 . 24 A である。小数点第 2 位を四捨五入して解答せよ。

(3) 金属線 b と金属線 c を直列接続したときの合成抵抗値は 25・26 Ω である。

(4) 金属線 b と金属線 c を並列接続したときの合成抵抗値は 27 . 28・29 Ω である。小数点第 3 位を四捨五入して解答せよ。

- V 図のような装置で、気柱の共鳴実験を行なった。初め、スピーカーから 550 Hz の音を出し、水面を徐々に^{じょじょ}下げていくと、管口から 13.5 cm と 43.5 cm の位置で共鳴が起こった。このとき、以下の空欄を埋めよ。



- (1) スピーカーが発している音の波長は . cm である。
- (2) 音速は m/s, 開口端補正は . cm である。
- (3) 水面の位置が 43.5 cm のとき、管内で空気の密度変化が最小となる位置は管口から . cm の位置である。
- (4) 水面の位置を 13.5 cm の位置に固定し、スピーカーの振動数を徐々に大きくしていくとき、次の共鳴が起こる振動数は . $\times 10^3$ Hz である。

2026年度 入学試験問題

一般入試 前期
〔3教科型・2教科型〕

2月6日

第2限

地

歴・理

科

(日本史探究・世界史探究)

(生物基礎・化学基礎・物理基礎)

注意事項

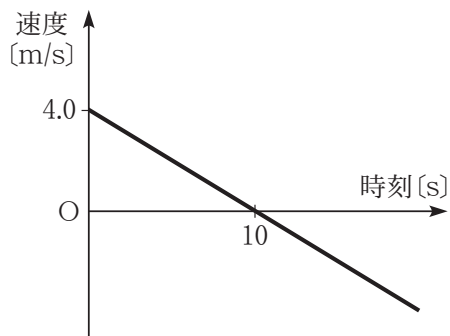
- 1 試験開始の合図があるまで、この問題冊子を開いてはいけない。
- 2 科目、ページおよび解答番号は、下表のとおりである。
必ず出願時に申告した科目を解答すること。

科目	ページ	解答番号
日本史探究	日―1～日―16	1～50
世界史探究	世―1～世―23	1～50
生物基礎	生―1～生―18	1～34
化学基礎	化―1～化―12	1～35
物理基礎	物―1～物―5	1～36

- 3 解答用紙には、受験番号、受験科目および氏名を正しく記入・マークすること。
- 4 解答は解答用紙の解答欄にマークすること。
- 5 試験中にページの脱落等に気付いた場合は、手を挙げて監督者に知らせること。
解答用紙の汚れ等に気付いた場合も同様である。
- 6 問題冊子は試験終了後、持ち帰ること。

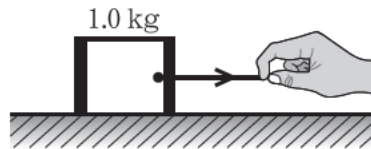
物 理 基 礎

I x 軸上を運動する物体がある。時刻 0 s に原点 O を x 軸の正の向きに通過し、それ以後、速度は図のように変化した。このとき、次の空欄を埋めよ。なお、空気抵抗は無視できるものとする。



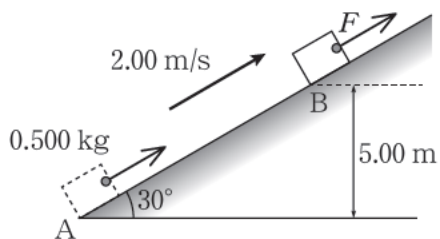
- (1) この物体の加速度は、 $-$ \cdot m/s^2 である。
- (2) 物体の x 座標が最大となるのは、時刻 s である。また、そのときの x 座標(距離)は、 m である。
- (3) 時刻 0 s から 15 s までの間に物体が動いた道のりは、 m である。

- II 図のように、あらい水平面上で質量 1.0 kg の物体に水平に力を加え、その力を徐々に大きくしていった。重力加速度の大きさを 9.8 m/s^2 とする。このとき、次の空欄を埋めよ。なお、空気抵抗は無視できるものとする。



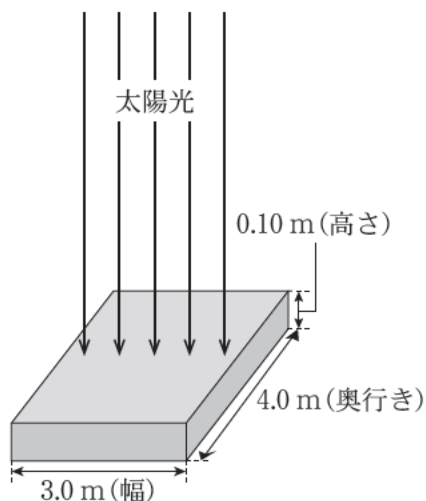
- (1) 物体が水平面から受ける垂直抗力の大きさは、 . N である。
- (2) 物体を水平に引く力の大きさが 4.9 N を超えたときに物体が動きはじめた。物体と水平面との間の静止摩擦係数は . である。
- (3) 物体と水平面との間の動摩擦係数が 0.20 であるとき、動き始めた物体を動かし続けるためには、水平に引く力の大きさは、 . N 以上でなければならない。
- (4) (3)のとき、水平に引く力の大きさが 4.5 N であるとき、物体の加速度の大きさは、 . m/s^2 である。

- III 質量 0.500 kg の物体を水平面となす角が 30° のなめらかな斜面に沿って一定の速さ 2.00 m/s で図のように点 A から点 B まで鉛直高さ 5.00 m を引き上げる。重力加速度の大きさを 9.8 m/s^2 としたとき、次の空欄を埋めよ。



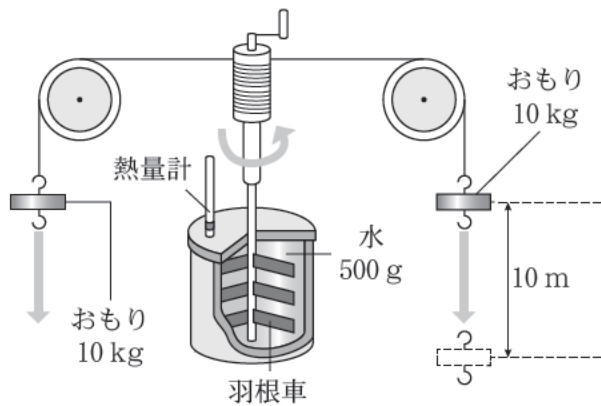
- (1) 物体を引き上げる力の大きさは、 . N である。
- (2) 引き上げる力が物体にする仕事は、 . J である。
- (3) 物体を引き上げる力の仕事率は、 . W である。

- IV 図のような大きさの直方体の容器に水で満たされた太陽熱温水器があり、太陽光を容器上面に垂直に受けている。太陽光エネルギーは 1.0 m^2 あたり毎分 60 kJ であり、そのうちの 80% が水に吸収されるものとする。水の密度を 1.0 g/cm^3 、比熱を $4.2 \text{ J/(g}\cdot\text{K)}$ とし、容器の厚みや水からの放熱は無視してよい。このとき、以下の空欄を埋めよ。



- (1) 仮に、ヒーターで同じように水を温めるとすると、 . kW のものが需要である。なお、ヒーターで加えた熱は 100% 水に吸収されるものとする。
- (2) 水の温度を 10°C 上げるには 分要する。

V 19世紀のイギリスの物理学者ジェームス・プレスコット・ジュールは、熱と仕事が本質的に等価であることを図のような装置を用いて実験を行なった。まず、容器内には水が500 g入っている。10 kgのおもり2つは、滑車を通して糸で羽根車の軸につながっている。おもりがともにゆっくりと落下するにつれ、羽根車が回転して、中の水に仕事をする。すると容器内の水はエネルギーを得て、温度が上昇する。このとき、以下の空欄を埋めよ。ただし、重力加速度の大きさを 9.8 m/s^2 、水の比熱を $4.2 \text{ J/(g}\cdot\text{K)}$ とする。



- (1) 2つのおもりがゆっくりと10 m 落下したとき、重力が2つのおもりにする仕事の和は . $\times 10^3 \text{ J}$ である。
- (2) (1)の仕事が、全て水の温度上昇に使われるとするととき、水の温度は . - K(または $^{\circ}\text{C}$) 上昇する。

2026年度 一般入試 (前期)

(2月 4日)

問題訂正

物理基礎

物-5 ページ V

(1) 設問文の文末に追加
... である。

答えは四捨五入して小数第1位まで解答せよ。

(3) 設問文の文末に追加
... である。

答えは四捨五入して小数第2位まで解答せよ。

2026年度 一般入試 (前期)

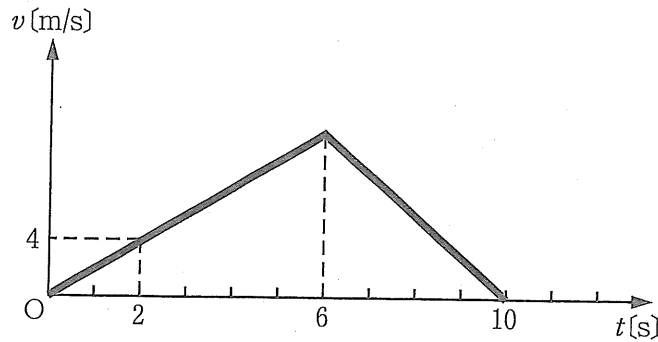
(2月 5日)

問題訂正

物理基礎

物—1ページ **I** 設問ごと下記に差し替える。

I 直線上を運動している物体の速度 v と時刻 t の関係が図のように表せる場合、物体が運動する向きを正として、次の空欄を埋めよ。なお、図の原点 O は時刻 $t=0$ s である。



- (1) $0 \text{ s} \leq t \leq 6 \text{ s}$ での加速度は、 m/s^2 である。
- (2) $6 \text{ s} \leq t \leq 10 \text{ s}$ での加速度は、 $-$ m/s^2 である。
- (3) $6 \text{ s} \leq t \leq 10 \text{ s}$ での速度について、 $t=3 \text{ s}$ と同じ速度になるのは、
 s である。
- (4) 物体が 10 秒間に移動した距離は、 m である。

2026年度 一般入試 (前期)

(2月 6日)

問題訂正

物理基礎

全設問共通

答えは、空欄の桁数に合わせて
解答せよ。

ただし、必要に応じて四捨五入すること。

2026年度 一般入試 (前期)

(2月 6日)

問題訂正

物理基礎

物-5 ページ 設問文 7行目

(誤) ... を 9.8 m/s , 水の...

(正) ... を 9.8 m/s^2 , 水の...